

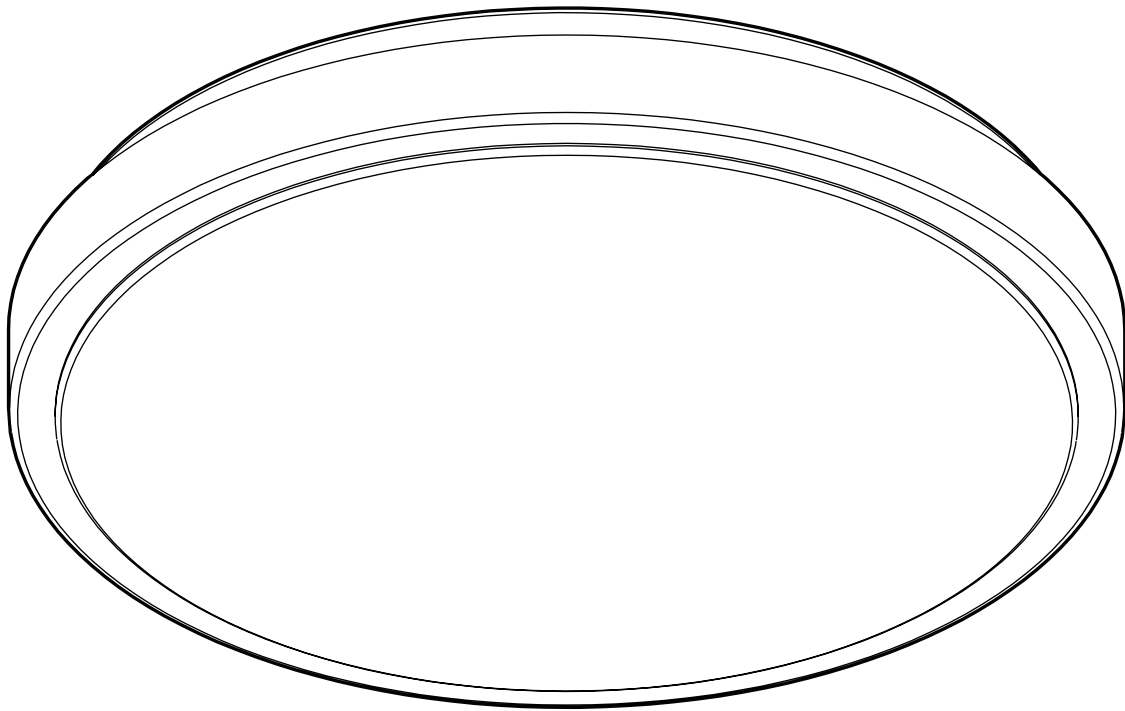
LED CEILING LIGHT PLAFONNIER DEL

Assembly Instructions

IMPORTANT, RETAIN FOR FUTURE REFERENCE: READ CAREFULLY

Instructions d'assemblage

IMPORTANT, CONSERVER POUR CONSULTATION FUTURE: LIRE ATTENTIVEMENT



Artika for Living inc.
Dorval, Canada, H9P 2R2

Customer service
Monday to Friday: 9 AM - 5 PM E.S.T.

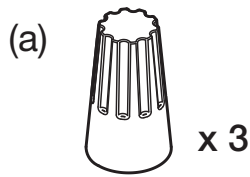
Service à la clientèle
Lundi au vendredi : 9h00 à 17h00 H.N.E.

Tel: 1-866-661-9606
customerservice@artikaworld.com

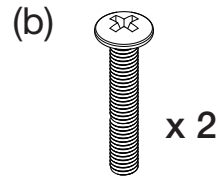
Made in China
Fabriqué en Chine

For domestic use only
Pour usage domestique seulement

rev. 10-fév-2014



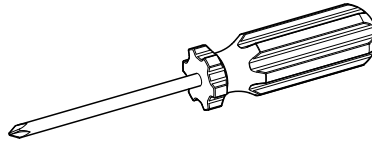
Wire connector
Marrette



Machine screw
Vis de mécanique

What you will need

Vous aurez besoin de



Screwdriver
Tournevis

CAUTION: If using a dimmer, make sure it is LED compatible. Other dimmers may damage the unit.

ATTENTION : Si vous utilisez un gradateur, celui-ci doit être compatible avec les lumières DEL.
Les gradateurs incompatibles peuvent endommager l'unité.

PLEASE READ THE INSTRUCTION SHEET BEFORE STARTING INSTALLATION S'IL VOUS PLAÎT LIRE LES INSTRUCTIONS AVANT DE COMMENCER L'INSTALLATION

The installer and/or user must read, understand and follow these instructions before installing the product. This product must be properly installed before it is used. If instructions are not followed, the manufacturer will not be held responsible for any problems or product malfunction. Failure to follow instructions and operating instructions voids the warranty.

We recommend this product to be installed by a certified electrician. In some states or provinces, it is a legal requirement for this type of product to be connected by a certified electrician, according to the electrical and building codes effective in your region.

Switch off main electrical supply from the fuse box/circuit breaker before doing any installation or maintenance on this unit.

Do not use outdoors.

Avant l'installation de ce produit, l'utilisateur et/ou l'installateur doit avoir lu et compris ces instructions. Cet appareil doit être installé convenablement avant usage. Si ces instructions ne sont pas respectées, le fabricant sera tenu responsable d'aucun problème ni de dysfonctionnement du produit. Le non respect des instructions d'installation et/ou d'utilisation annulera la garantie en vigueur.

Nous recommandons que ce produit soit installé par un électricien certifié. Dans certains états ou provinces, il est légalement requis que ce type de produit soit installé par un électricien certifié conformément aux codes de l'électricité et du bâtiment en vigueur dans votre région.

Il est important de couper l'alimentation électrique du disjoncteur avant de procéder à l'installation ou à l'entretien.

Ne pas utiliser à l'extérieur.

Installation instructions

1. Turn off power at the circuit breaker and the light switch. Ensure the power is off before removing the old light fixture.
2. Remove the diffuser by turning counter-clockwise. (Fig. 1)

Instructions d'installation

1. Couper le courant électrique au niveau du disjoncteur et de l'interrupteur de la lumière. S'assurer que le courant est éteint avant de retirer la lumière à remplacer.
2. Retirer le diffuseur en le tournant dans le sens antihoraire. (Fig. 1)

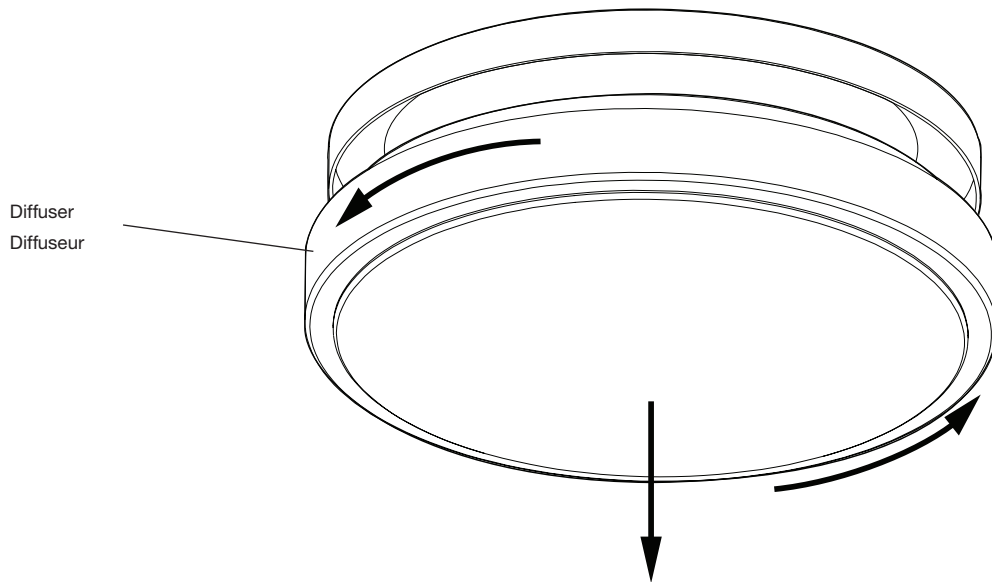


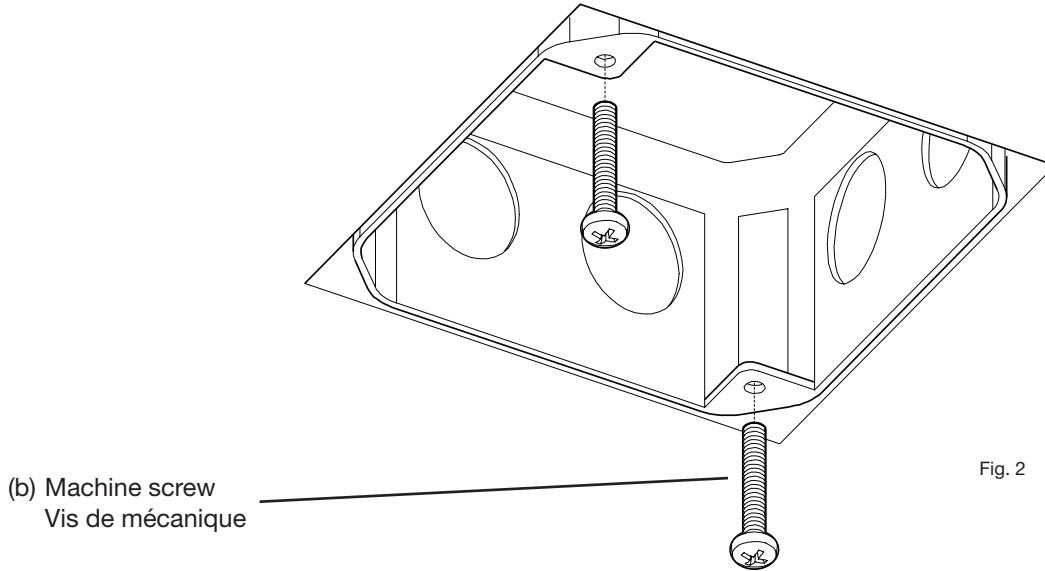
Fig.1

Installation instructions

3. Partially tighten the machine screws in the junction box. (Fig. 2)

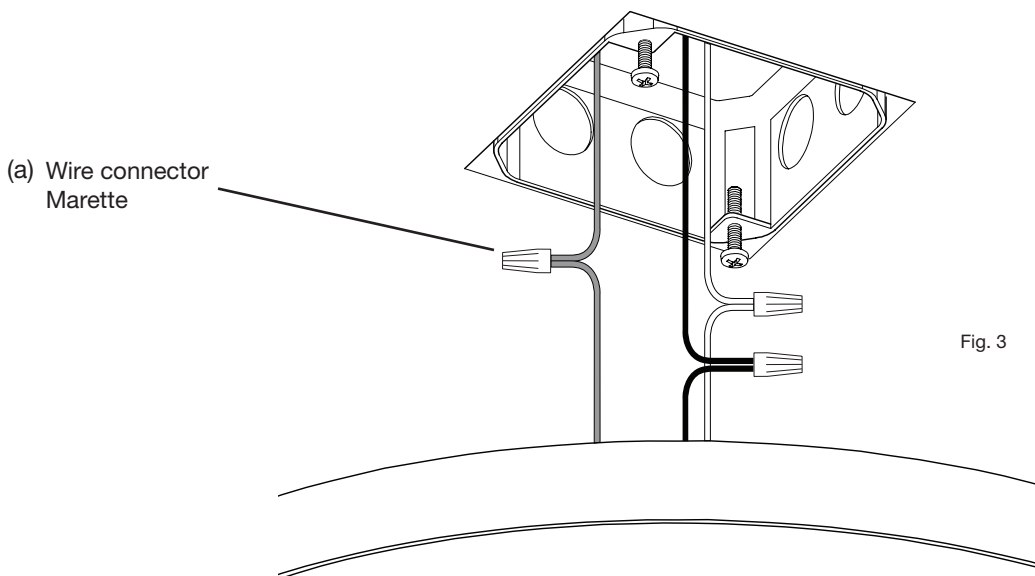
Instructions d'installation

3. Visser partiellement les vis mécaniques dans la boîte électrique. (Fig. 2)



4. Connect the white wire from the fixture with the white supply wire from the junction box using a wire connector. Connect the black wire from the fixture to the black (or red) supply wire from the junction box using a wire connector. Connect the ground copper wire to the copper wire using a wire connector. (Fig. 3)

4. Faire la connexion entre le fil blanc de la lampe et le fil blanc de la boîte électrique à l'aide d'une marette. Faire la connexion entre le fil noir de la lampe et le fil noir (ou rouge) de la boîte électrique à l'aide d'une marette. Faire la connexion entre le fil de mise à terre et le fil de cuivre à l'aide d'une marette. (Fig. 3)



Installation instructions

5. Push the wires into the junction box. Align the holes of the rear plate of the light fixture with the machine screws and turn clockwise locking the plate into place. Tighten the machine screws, being careful not to overtighten the screws. The rear plate should be flush with the ceiling. (Fig. 4)

Instructions d'installation

5. Remettre le filage dans le boîtier. Alignez les trous de la plaque arrière du luminaire avec les vis mécaniques et tournez la plaque dans le sens horaire. Serrer les vis mécaniques, en faisant attention de ne pas trop serrer les vis. La plaque arrière doit être aligné avec le plafond. (Fig. 4)

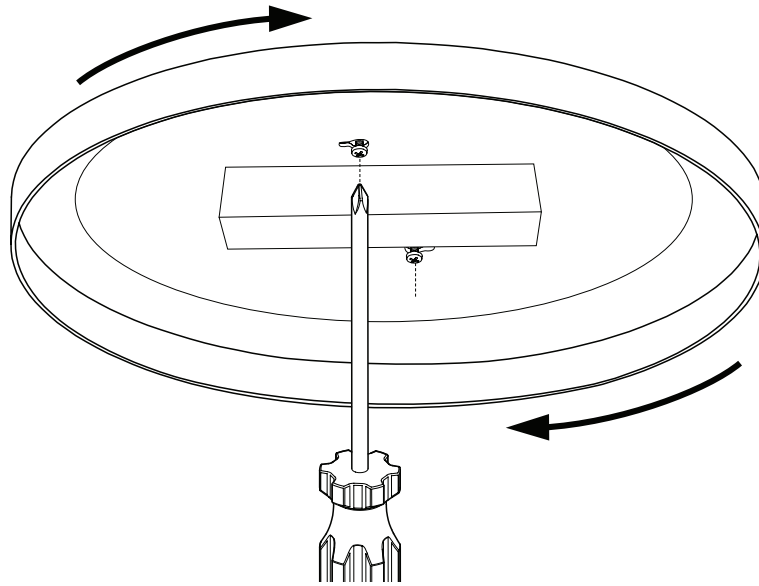


Fig. 4

6. Reinstall the diffuser, by turning the glass clockwise until securely fastened. (Fig. 5)

6. Installer à nouveau le diffuseur en tournant ce dernier dans le sens horaire jusqu'il soit solidement fixé. (Fig. 5)

Ensure the glass diffuser is screwed and secured properly. An improperly installed diffuser may fall.

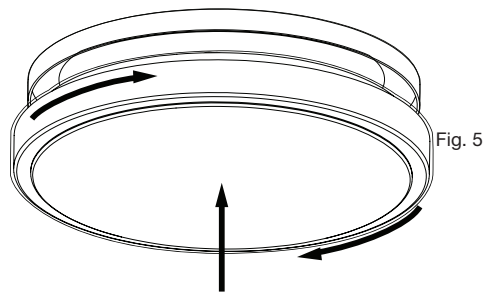


Fig. 5

Assurez-vous que le diffuseur en verre est installé en place. Un diffuseur installé inadéquatement pourrait tomber.

7. Restore electrical power.

7. Réalimenter le courant électrique.

WARRANTY

Artika For Living Inc. is proud to offer you a one (1) year Warranty. We guarantee our product to be free of manufacturing defects in material and workmanship for a period of one (1) year from the date of purchase. Should a defect arise within the warranty period, Artika For Living Inc. will provide replacement product or parts free of charge.

-Our warranty does not cover products installed incorrectly, or subjected to abnormal use. Normal wear and tear, misuse, improper maintenance, alteration of the product or units not installed in accordance to the installation manual will not be covered.

-This warranty is valid only on products installed in accordance with the Building Code effective in the region where the unit is used.

-Our products are intended for residential use only. The Warranty does not cover shipping costs, labour costs or any other cost associated with the installation or replacement of the product. The Warranty is extended to the original owner.

-The amount of the claim cannot exceed the original purchase price of the item.

-Artika will not be held responsible for any direct or consequential damages or injuries related to the use of this product. The warranty will be nul and void if any damage or defect could have been noticed, repaired or avoided prior installation.

Artika For Living Inc. is not responsible for indirect or consequential damages arising from improper use or installation of this product.

Warranty only applicable for purchases made in the USA or Canada.

For more information:
1-866-661-9606
customerservice@artikaworld.com

GARANTIE

Artika For Living Inc. est fière de vous offrir une garantie de un (1) an. Nous garantissons que notre produit est exempt de tout défaut de fabrication ou de matériel pendant une période de un (1) an, suivant la date d'achat. Si notre produit présente un problème durant la période de garantie, Artika For Living Inc. fournira le produit ou les pièces de remplacement sans frais.

-Notre garantie ne couvre pas les produits installés incorrectement, ou un produit sujet à une utilisation anormale. L'usure normale des pièces, une mauvaise utilisation, un entretien inadéquat, l'altération du produit ou un produit installé à l'encontre des instructions d'installation ne sont pas couverts.

-La garantie est valide seulement pour les produits installés en conformité avec le Code du Bâtiment effectif dans la province ou ils ont été installés.

-Notre produits est destiné à un usage résidentiel seulement. La garantie ne couvre pas les frais d'expédition, les frais de main d'œuvre ou tout autre coût associé à l'installation ou le remplacement de nos produits. La garantie est applicable seulement envers le propriétaire original du produit.

-La valeur de l'application de la garantie ne peut pas excéder la valeur totale du produit au moment de l'achat.

- Artika se dégage de toute responsabilité en cas de dommage direct ou indirect, de tout bris de biens ou de blessure corporelle. Cette garantie devient invalide si les défauts de fabrication avaient pu être découverts, réparés ou évités avant l'installation.

Artika ne sera pas responsable de tout dommage direct ou indirect causé par une utilisation inadéquate de ce produits.

Garantie s'applique uniquement sur les produits achetés aux États-Unis et Canada.

Pour plus d'information:
1-866-661-9606
customerservice@artikaworld.com

Customer service

Monday to Friday: 9 AM - 5 PM E.S.T.

Service à la clientèle

Lundi au vendredi : 9h00 à 17h00 H.N.E.

Tel: 1-866-661-9606
customerservice@artikaworld.com

Made in China
Fabriqué en Chine